

TRATAREA NECONFORMITĂȚILOR ÎN PACKAGING

DOBREA Florin Marian¹

Conducător științific: Prof. dr. ing. Miron ZAPCIU

Rezumat: În lucrarea este prezentat procesul tehnologic de realizare a pliantelor pentru packaging. Vor fi analizate diferitele tipuri de neconformități a pliantelor ce pot apărea în timpul procesului de producție pe o linie Heidelberg și modalitățile de corectare / preintimpinare a acestora.

Cuvinte cheie: pliante, carton, packaging, Heidelberg

1. NECONFORMITĂȚI APARUTE ÎN TIMPUL FABRICĂRII PLIANTELOR PENTRU PACKAGING

Neconformitățile care apar pe pliantele utilizate în packaging pot avea mai multe cauze:

- 1.1. Neconformități aparute din cauza cartoanelor
- 1.2. Neconformități aparute din cauza cernelii
- 1.3. Neconformitățile aparute în urma tipării
- 1.4. Neconformitățile aparute în urma lacuirii
- 1.5. Neconformitățile aparute în urma stantării
- 1.6. Neconformitățile aparute în urma lipirii
- 1.7. Neconformități aparute în urma transportului
- 1.8. Neconformități aparute în urma depozitării
- 1.9. Neconformități aparute în urma expunerii
- 1.10. Neconformități aparute în urma crapăturilor la biguire

În continuare vor fi prezentate câteva dintre aceste neconformități.

Nr. 1 - crapături la suprafața tipărită a pliantelor, în canturile biguite (Fig. 1).



Fig. 1. Crapături la suprafața tipărită a pliantelor

În faza de lipire a pliantelor s-a observat că acestea prezintă crapături în zonele unde au fost biguite.

După consultarea cu operatorul stantei și producătorul de stante SC MARBACH SRL s-a stabilit că presiunea pe laturile unde au apărut crapăturile presiunea a fost mai mare, fapt ce a dus la ruperea structurii de suprafață a cartonului.

Nr. 2 - influența lățimii canalelor de biguire

Diferența de presiune a apărut și datorită lățimii canalelor de biguire, deoarece a fost mai îngustă decât cea recomandată. În continuare este prezentată formula de calcul pentru lățimea canalelor în funcție de grosimea cartonului folosit (Fig. 2).

Prevenirea apariției crapăturilor la suprafața tipărită a pliantelor, în canturile biguite prin deducerea valorilor corecte pentru biguri și canalele de biguri este deosebit de importantă.

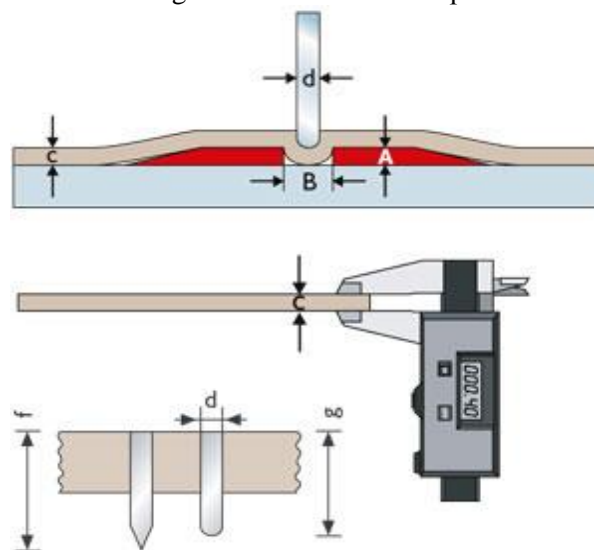


Fig. 2. Calculul lățimii canalelor de biguire
 A = adâncimea canalului de big, B = lățimea canalului de big, c = grosimea cartonului, d = lățimea riglei de big, g = înălțimea riglei de big, f = înălțimea riglei de cutit

¹ Specializarea Tehnologii și Sisteme Poligrafice, Facultatea IMST;
E-mail: rodotextrade@yahoo.com

Tratarea neconformităților în packaging

Formula de calcul a grosimii și a înălțimii canalelor și a riglelor de big tine cont de grosimea c a cartonului care va determina celelalte valori:

$$A = c$$
$$B = (c \times 1.5) + d$$
$$g = f - c$$

Se recomandă rigle de big pentru grosimi între 0.2 – 1.65 mm și $f = 23.8$ mm.

Nr. 3 – analiza formei bigurilor

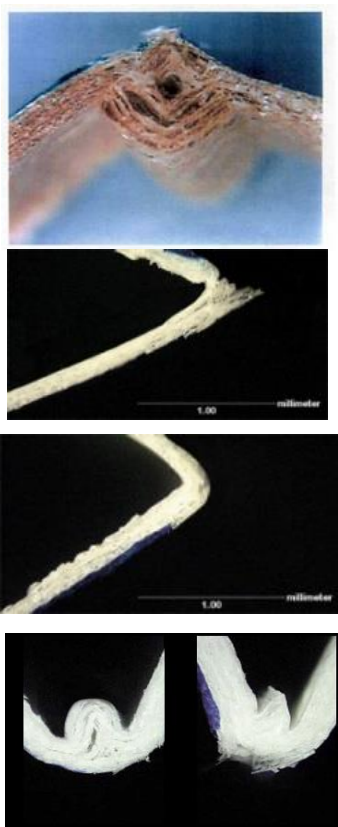


Fig. 3. Forme ale crăpăturilor privite la microscop

Prevenirea apariției crăpăturilor la suprafața tipărită a pliantelor, în canturile biguite prin deducerea valorilor corecte pentru biguri și canale de biguri. În fig. 3 se observă diverse forme ale crăpăturilor.

O cauză suplimentară în cazul bigurii defectoase este nivelul de calitate a fibrei cartonului (Fig. 4 și Fig. 5). De aceea se impune alegerea cu grijă a producătorilor de cartoane.



Fig. 4. Carton CG1 foarte slab calitativ



Fig. 5. Pliant cu un big bine definit

Nr. 4 - Urme de cerneala pe suprafața netipărită a pliantelor

În Fig. 6 se observă urme de cerneala pe pliante, în interiorul acestora.



Fig. 6. Neconformități datorate urmelor de cerneala

În faza de lipire a pliantelor s-a observat că acestea prezintă dungi pe aripioarele pliantelor (partea interioară).

După consultarea cu producătorul utilajului de lipit pliante (SC HEIDELBERG ROMANIA), s-a stabilit că portile de limitare a alimentării de la mașina de lipit cutii erau poziționate în dreptul zonelor cu coduri Braille și astfel vopseaua de pe punctele Braille (embosate) se transmitea pe aripioarele ambalajului următor.

Ca soluționare s-a ales schimbarea poziției porții de limitare a alimentării pe o latură ce nu prezintă coduri Braille și astfel s-a eliminat transferul de cerneală.

În Fig. 7 este prezentat principiul stantării plane a codurilor Braille.

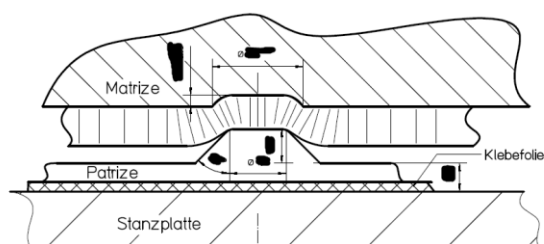


Fig. 7. Stantarea plană a codurilor Braille

2. SOLUȚII PROPUSE PENTRU TRATAREA NECONFORMITĂȚILOR

1) Carton – s-au făcut teste pentru 4 producători de carton: Avanta Prima, Carta Integra, NingBo Fold, Zenith

Concluzii:

La Avanta Prima și Carta Integra – nu au mai apărut fisurile în biguri

La Nimf și Zenith – producători din Asia – apar variații majore ale caracteristicilor de bază pe același lot – grosime carton (microni)/ greutate (g/mp) / toleranță (+/- 5%). Apar crapături pe anumite zone de biguire.

Măsuri:

- Renegocierea cu clienții a introducerii cartoanelor mai bune calitativ.
- Identificarea potențialilor furnizori în cazul livrării de produse noi - am luat în considerare ca aprovizionarea cu materie primă (carton/ hartie) să nu afecteze calitatea produsului finit. Totuși în cazul unor furnizori noi, dpt-ul de aprovizionare trebuie să ofere dpt-ului tehnic și de producție documentația produsului și atunci când este necesar mostre pentru a determina conformitatea acestuia cu cerințele impuse de procesul de fabricație.

- Vom solicita furnizorilor specificațiile de materie primă și certificate de conformitate și de garanție.

2) Fibra/ Contrafibra – direcția fibrei cartonului trebuie orientată în conformitate cu desenele tehnice ale produsului.

Am făcut probe pe mașina cu cartonul o dată orientat pe fibra și o dată pe contrafibra (Fig. 8).



Fig. 8. Exemplu cu direcția fibrei

Concluzii:

Diferențele au fost numai în cazul stantării pe stanta cilindrică.

3) Biguri

Am folosit biguri de grosimi diferite și am redus grosimile liniilor de big.

Concluzii:

În momentul micșorării grosimii liniilor de big nu au mai apărut crapături, dar a scăzut calitatea (profundimea bigurii).

Măsuri:

Folosirea liniilor de big recomandate de producătorul de stante pentru carton prelucrat.

4) Contrabiguri

A fost recalibrată matricea de contrabiguri pentru grosimea cartonului utilizat; pentru toate pliantele se folosesc contrabiguri de tip „long life”, indiferent de tiraje. Ele se schimbă la maxim 15.000 coli stantate.

S-au făcut probe cu anumite grosimi de contrabig (Fig. 9).

Concluzii:

Aceleași efecte ca la modificarea grosimii liniilor de big

Măsuri:

- Stantatorii au fost reinstruiți asupra modului de folosire a contrabigurilor în corelație cu grosimea cartonului, cu direcția fibrei.
- Controlorii de calitate și stantatorii au fost instruiți în legătură cu o procedură nouă de verificare a modului de pliere al cutiei pe bigurile folosite de mașinile de ambalat.



Fig. 9. Testări cu contrabiguri de grosimi diferite

- Pornirea masinii dureaza mult (in cazul comenzilor mici)
- Costul matritelor mai ridicat



Fig. 10. Masina de stantat plan

5) Contrabiguri pertinax

Am folosit o noua tehnologie de stantat cu contrabiguri frezate (pertinax) care confera o stantare si o biguire corecta pe tot parcursul lucrarii.

Am folosit matritele din pertinax cu frezarea pe directia paralela alimentarii cartonului in masina mai mica iar pe directia perpendiculara directiei de alimentare, frezari mai late.

Concluzii:

Am eliminat cu peste 80% fisurile din biguire, eliminand astfel problemele cu crapaturile pliantelor, unele dintre acestea fiind functionale, iar unele sunt in curs de implementare.

Masuri:

Implementarea pertinaxului in modul uzual de stantare.



Fig. 11. Masina de stantat pe cilindru

6) Stantarea pe stanta plana versus stantare pe cilindru

Avantajele stantarii pe cilindru:

- Inlocuirea contrabigurilor facila in momentul aparitiei crapaturilor
- Pornire si reglare rapida a masinii
- Costuri mici ale matritelor

Dezavantajele stantarii pe cilindru:

- Viteza mica de stantare
- Alungirea formatului de carton pe directia alimentarii
- Risc de zgaraiere a tipariturii

Avantajele stantarii pe stanta plana:

- viteza mare de stantare (8.000 coli/ ora)
- precizie mare la stantare
- alimentare si eliminare inalta

Dezavantajele stantarii pe stanta plana:

Concluzii:

In cazul stantarii plane s-au constatat crapaturi la 1,5% din lucrari, iar in cazul stantei cilindru intre 15% si 20%.

Masuri:

Tirajele mari si cu pretentii de calitate ridicata au fost canalizate catre stantarea plana, iar tirajele mici si mai putin pretentioase catre stantarea pe cilindru.

7) Masina de lipit cutii

S-a montat pe masina un dispozitiv de prepliere la 90° a cutiei inainte de lipire.

Concluzii:

Am observat ca s-a redus procentul pliantelor cu bigurile crapate de la 3,7 la 1,5%.

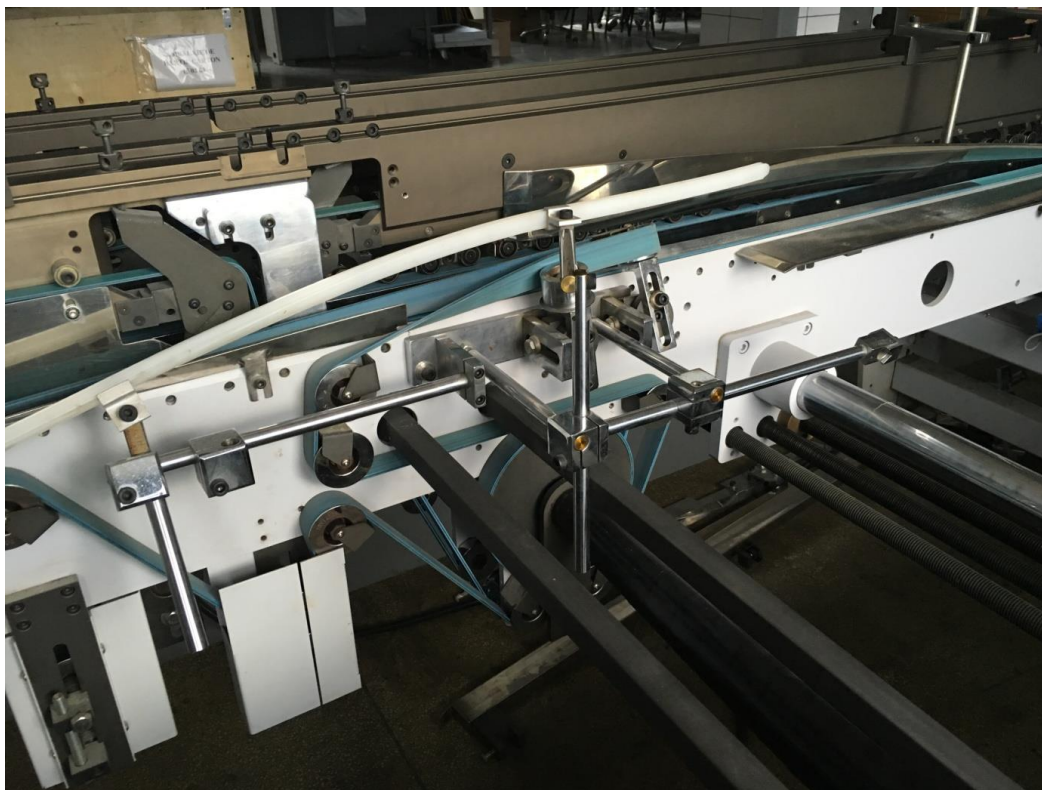


Fig. 12. Reglarea masinii de lipit cutii

3. CONCLUZII

In cadrul firmei s-au realizat urmatoarele documente de referinta si de legatura intre departamente:

SR EN ISO 9000:2006 Sisteme de management al calitatii. Principii fundamentale și vocabular;

SR EN ISO 9001: 2015 Sisteme de management al calitatii. Cerințe;

SR EN ISO 14001:2005 - Sistemul de Management al Mediului

Standards and Guidelines for Quality Assurance in the European Higher Education Area, ENQA, 2005;

SR OHSAS 18001:2008 - Sistemul de Management al Sanatatii si Securitatii Ocupationale

SR EN ISO 14001:2005 – Sisteme de management de mediu. Specificații, cu ghid de utilizare;

PS-04 rev 2 CONTROLUL PRODUSULUI NECONFORM

PS-05 rev 2 ACȚIUNI CORECTIVE

PS-06 rev 2 ACȚIUNI PREVENTIVE

Raport de neconformitate COD FPS 04-01

Registrul rapoartelor de neconformitate și acțiuni corective/preventive COD FPS 04-02

Eticheta “Produs neconform” COD FPS 04-04

Fisa tehnica de productie COD FFP 06-02

BIBLIOGRAFIE:

- [1] BIR (Biroul International al Reciclării), 2006 , <http://www.bir.org>
- [2] BIR, 2010, Statistici anuale, <http://www.bir.org>
- [3] CEPI (Confederation of European Paper Industries), Statistici anuale, www.cepi.org
- [4] CEPI, 2010, Industry Guidance for the Compliance of Paper & Board Materials and Article for Food Contact, visit www.cepi.org
- [5] Davis, A., 1967, Packages and Print – The Development of Container and Label Design, Faber & Faber , London .
- [6] Grant, J., Young, J.H., and Watson, B.G. (eds), 1978, Paper and Board Manufacture, Technical Division
- [7] British Paper and Board Industry Federation, London, pp. 166 – 183 .
- [8] Greenall, P. and Bloembergen, S., 2011 , New generation of biobased latex coating binders for a sustainable future, Paper Technology, 52 (1), 10 – 14 .
- [9] Heynkes, 2007, for details of the BGA, BgVV and BfR and when they were changed, visit <http://www.heynkes.de/isa/glossar-en.htm>
- [10] Hills, R.L., 1988, Papermaking in Britain 1888–1988, The Athlone Press, London and Atlanta.
- [11] Khwaldia, K., Arab-Tehrany, E., and Desobry S., 2010, Biopolymer coatings on paper packaging materials, Comprehensive

- Reviews in Food Science and Food Safety, 9, 82 – 91.
- [12] Markström, H., 1988, Testing Methods and Instruments for Corrugated Board, Lorentzen & Wettre, Kista, Sweden.
- [13] Métais, A., Germer, E., and Hostachy, J.-C., 2011, Achievements in industrial ozone bleaching, Paper Technology , 52 (3), 13 – 18 .
- [14] Müller, G., 2011, Improving performance levels of corrugated boxes, Paper Technology, 52 (3), 24 – 25 .
- [15] Opie, R., 2002 , The Art of the Label , Eagle Publications , Royston, England , p. 8 .
- [16] Patel, M., 2009, Micro and Nano Technology in Paper Manufacturing, Industypaper Publications, Sambalpur, Orissa, India., visit website www.industypaper.net
- [17] TAPPI (Technical Association of the Pulp & Paper Industry) Test Methods , 2002 –2003.
- [18] Zellcheming (Association of Pulp and Paper Chemists and Engineers), 2008, Chemical Additives for the Production of Paper: Functionality Essential – Ecologically Beneficial, Technical Committee Publication, Deutscher Fachverlag, Frankfurt, Germany.
- [19] Demaine, Erik D., "Folding and Unfolding", PhD thesis, Department of Computer Science, University of Waterloo, 2001.
- [20] Haga, Kazuo (2008). Fonacier, Josefina C; Isoda, Masami, eds. Origamics: Mathematical Explorations Through Paper Folding. University of Tsukuba, Japan: World Scientific Publishing.
- [21] Weisstein, Eric W., "Folding", MathWorld.
- [22] T. Sundara Rao (1893). Geometric Exercises in Paper Folding. Addison.
- [23] The Paper Making Process - From wood to coated paper – www.sappi.com
- [24] Climate and Paper The interaction between climate and the processing of coated papers in printing and finishing – www.sappi.com
- [25] Folding and creasing – www.sappi.com
- [26] Twede, Diana; Selke, Susan E. M. (2005), Cartons, crates and corrugated board: handbook of paper and wood packaging technology,
- [27] Soroka, Walter (2008), Illustrated Glossary of Packaging Terminology (2nd ed.)